

Antwoorden bij Meten

Lesbrief 1

1a. Duimstok

Schuifmaat
Rolmaat of rolcentimeter of rolmeter
Meetlint of meetband of lintmeter
Lineaal

1b. Kilometer km 1.000 m.

Hectometer hm 100 m.
Meter m 100 cm
Decimeter dm 10 cm
Centimeter cm 10 mm
Millimeter mm 0,1 cm

1c. Dat de liniaal netjes langs de lijn ligt.

Waar de lijn of voorwerp begint en eindigt

2. ...

3a. € 30,65 € 11,55 € 36,95

3b. Bloemkool € 0,40 Ham € 0,52
Croissant € 0,36 Pot honing € 0,41

4. Broek € 25,50
T-shirt € 10,20
Slippers € 6,80

5. 1 kop koffie kost € 2,50

Lesbrief 2

1a. 10 dm in 1 m

10 cm in 1 dm en 100 cm in 1 m
10 mm in 1 cm en 100 mm in 1 dm en 1000 mm in 1 m

1b. 1 m is 10x zo groot als 1 dm

1 dm is 10x zo groot als 1 cm
1 cm is 10x zo groot als 1 mm

1c. 1650 mm x 825 mm

165 cm x 82,5 cm
2x zo hoog als breed

2a. De schroevendraaier ligt niet goed langs de meetlat.
Het begin van de schroevendraaier moet bij 0 liggen.

2b. De schroevendraaier begint bij 29 en stopt bij 47,5.
De lengte is $47,5 - 29 = 18,5$ cm.

3. Paperclip is 2,5 cm lang.
Spijker is 5,2 cm lang.

Schroef is 3,8 cm lang.

4. Luciferdoosje : Lengte: 6,2 cm
Breedte: 5,7 cm
Paperclipdoosje : Lengte 6,2 cm
Breedte 3,9 cm
5. Klant betaalt met 20 euro, dan krijgt de klant € 10,75 terug;
Klant betaalt met 50 euro, dan krijgt de klant € 24,20 terug.
6. 7 doosjes smarties kosten totaal € 10,15
8 kazen kosten totaal € 108,-
7. 84 supporters
€ 22,40
1050 bezoekers
8. 20% 200 van de 1000 hardlopers
10 van de 50 auto's
5% 5 van de 100 auto's

Lesbrief 3

1. ...

2a. Bierflesje 25 cl

4 dl melk

2b. 10 dl in 1 l

100 cl in 1 l

1000 ml in 1 l

3. Acqua di Corbelio: 4 flesjes

Boss: 8 tubes

Chanel: 20 flesjes

4. **10 euro** **20 euro** **50 euro**
€ 3,25 € 1,50 € 14,30
€ 5,15 € 7,35 € 24,50
€ 7,95 € 12,60 € 42,05
€ 9,05 € 15,85 € 55,15

5. € 7,00 € 15,00
€ 7,50 € 0,50
€ 1,20 € 1,80
€ 0,50 € 3,50

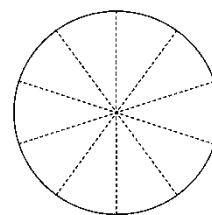
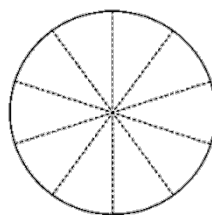
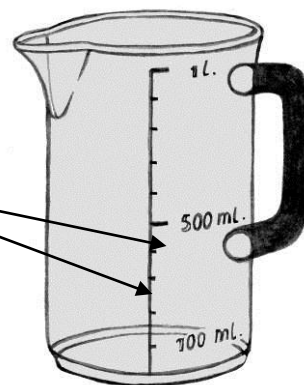
6a.

35% **85%**

6b. 2040 bezoekers

7a. 7% van € 360,- = € 25,20

7b. € 8,00 € 9,00 € 43,20



- 8a. € 246,00
 8b. 250 munten van 20 cent

9. Jam: € 2,50 en de chocolade € 3,50

Lesbrief 4

1a. 0,1 meter 0,01 meter 0,001 meter
 0,1 liter 0,01 liter 0,001 liter

1b. 50 glaasjes

2. 250 ml 400 ml 500 ml

3.	€ 15,00	€ 35,00
	€ 30,00	€ 70,00
	€ 75,00	€ 175,00
	€ 150,00	€ 350,00
	€ 300,00	€ 700,00
	€ 750,00	€ 1750,00
	€ 1500,00	€ 3500,00

4.	650	600	€ 125,00
	815	1200	€ 250,00
	500	3000	€ 175,00
	1150	4500	€ 150,00

5a. Shampoo € 4,08
 Badschuim € 2,21
 Aftershave € 10,54

5b. After Sun € 5,00

6. Schroef A: 9,9 cm
 Schroef B: 6,5 cm
 Schroef C: 6,5 cm

7.

8a. Duizendste gram = 0,001 gram
 8b. 20 pillen x 500 mg = 10.000 mg = 10 gram

Lesbrief 5

1a.

1b. 1 kg = 1000 gram 1 g = 1000 mg

2a. km	1000x	m	10x	dm	10x	cm	10x	mm
		l	10x	dl	10x	cl	10x	ml
	kg	1000x	g		1000x			mg

2b. duizend

3a. 625 gram.

3b. Appel A = 175 gram, Appel A + B = 350 gram, Appel = 175 gram.

3c. Appel A en B zijn 350 gram, samen zijn ze 625 gram zwaar.

Appel C en D zijn 275 gram zwaar.

4. € 1.000,--	€ 35,00
650	€ 70,00
750	€ 140,00
805	€ 175,00
930	€ 350,00
985	€ 700,00

5. Kauwgum € 6,65 T-shirts € 157,50

6. 192 supporters
€ 78,00
5400 bezoekers

7a. Dat je over het bedrag dat op de jeugdsparrekening staat 6,5% rente krijgt per jaar.

7b. Lin € 26,00 rente
Sven € 44,20 rente
Els € 78,00 rente

Lesbrief 6

1a. Van kg naar gram.

1b. 100 sinaasappels

1c. $5 \times 1500 \text{ meter} = 7500 \text{ meter} = 7,5 \text{ km.}$
 $5 \text{ kg} = 5.000 \text{ gram} : 250 \text{ gram} = 20 \text{ zakjes.}$

2. 855	500	€ 225,00
515	1000	€ 375,00
395	2600	€ 425,00
1300	3250	€ 125,00

3. Strandloop 1380 deelnemers
Stratenloop 1400 deelnemers en
Bosloop 3000 deelnemers.

4a. $80 \text{ meter} = 8.000 \text{ cm} : 25 \text{ cm} = 320 \text{ stukken.}$

4b. 100 cm
200 cm
150 cm
135 cm

4c. 1000 ml
2000 ml
1500 ml
2500 ml

4d. 20 flesjes

5a. Sperziebonen	5b. Peultjes	5c. Tuinbonen
100 gram = € 0,30	200 gram = € 1,96	500 gram = € 1,50
200 gram = € 0,60	400 gram = € 3,92	100 gram = € 0,30
400 gram = € 1,20	500 gram = € 4,90	200 gram = € 0,60
1 kg = € 2,98	1 kg = € 9,80	1,5 kg = € 4,49

6a. € 1.248,00 b. € 1.410,00 c. € 1.522,50

7. Schoenen € 45,--
 Petje € 15,--

Lesbrief 7

- 1a. Dat de bodem op 1,4 mtr zit.
 1b. Jongen van 1,35 mtr. niet, de jongen van 1,47 wel, hij steek 7 cm boven het water uit.

2a. 0,5 m en 1,5 m.

2b. 0,1 - 0,2 - 0,3 - 0,4 - 0,6 - 0,7 - 0,8 - 0,9 - 1,1 - 1,2 - 1,3 - 1,4 - 1,6 - 1,7 - 1,8 - 1,9

2c. ...

2d. ...

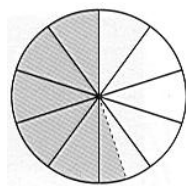
3. Tel de bovenste rij , de andere rijen zijn steeds 400 euro meer.
 Dus bovenste rij € 100,00 + 3 x 400 euro is totaal € 2.800,00

4. € 25,-- € 70,--
 € 125,-- € 175,--
 € 250,-- € 350,--
 € 625,-- € 700,--

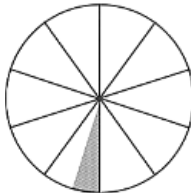
5a. € 28,80 € 28,--

5b. Chocoreep Bokbier

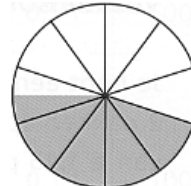
Belegen Kaas



55%



5%



45%

- 5c. 10%
 20%
 40%
 50%

6a. 6800 meter

6b. 3,5 glas (0,7 liter = 700 ml : 200 = 3,5)

- 6c. 200 cm 1000 ml
 150 cm 500 ml
 50 cm 2000 ml 1000 g
 65 cm 250 ml 500 g

7. 20 en 5 (20 + 5 = 25 / 20 x 5 = 100)

Lesbrief 8

1a. Dat de middenweg 2,3 meter breed is.

1b. 0,44 m (2,3 m - 1,86 m)

1c. 0,15 m (2,3 m - 2,15 m)

2. 1,5

1,35

1,6

1,65

0,9

0,75

2b. 1250 mm

3. Potlood: 17,2 cm of 172 mm

Pen: 12,6 cm of 126 mm

Stift: 11,6 cm of 116 mm

4. 650 270 € 125,--

550 520 € 175,--

105 950 € 150,--

805 700 € 125,--

5a. € 1.365,-- b. € 1.392,-- c. € 1.314,40

6. 1e rij is totaal € 250,--, er komt iedere keer 400 euro per rij bij
dus $3 \times 400 + 1e \text{ rij} = € 1.450,--$

7. 380 cm

8a. **Cashewnoten**

500 g = € 6,98

750 g = € 10,47

1 kg = € 13,96

50 g = € 0,70

Pecannoten

100 g = € 1,49

300 g = € 4,47

50 g = € 0,75

500 g = € 7,50

9. Kopje: 200 g Beker: 320 g Glas: 100 g

Uitleg:

3 kopjes wegen totaal 600 g : 3 = 200 g per kopje

2 kopjes + 1 beker wegen totaal 720 g - 2x200 g kopjes blijft over 320 g voor de beker

Glas en beker wegen totaal 420 g - 320 g beker blijft over 100 g voor het glas.

